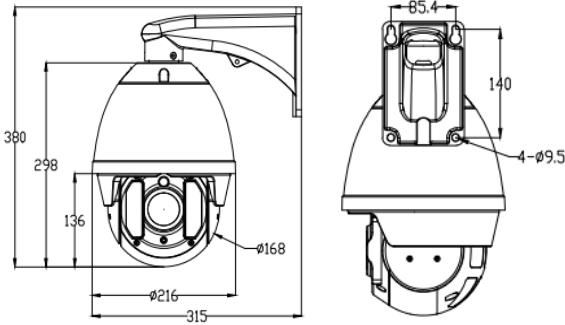




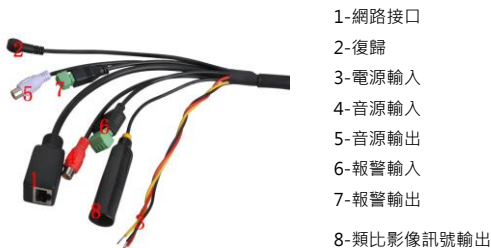
功能特性

- ◆採用1/2.8" sony 2.13MP CMOS
- ◆星光級超低照度
- ◆編碼方式：H.264/MJPEG
- ◆1080P · 23X光學變焦 · F=4.7~108.1mm
- ◆速度：0.1°-180°/S · 預設速度：200°/S
- ◆水平360°連續旋轉 · 垂直90°自動翻轉
- ◆支援音頻報警輸入輸出 · 支援TF卡
- ◆支援ONVIF協議 · GB28181可選
- ◆255個預設巡航
- ◆支援3D定位 · 隱私遮蔽
- ◆智能紅外線分組控制 · 紅外線距離可達150米
- ◆防雷,IP66,AC/DC24V/POE,標配壁裝L型支架

外觀尺寸



線材說明



註：外觀及規格僅供參考，如有升級異動，恕不另行通知。

產品規格

規格	型號	FL-WD232C
攝影機		
圖像感測器		1/2.8" 213萬 CMOS Sensor
最大圖像尺寸		1920x1080
最低照度		Color: 0.02 Lux@F1.6; B/W: 0.002Lux@F1.6, 0Lux(IR ON)
白平衡		自動/白熾燈/4000K色溫/5000K色溫/陽光/烏雲/閃光燈/螢光燈/高亮螢光燈/水底/用戶自訂
增益控制		自動、100、150、200、300、400、600、800、1600、3200、6400、12800、25600、51200、102400可設
信噪比		≥55dB
電子快門		支援自動電子快門; 手動電子快門 (1/5 ~ 1/5000 秒)
日夜模式		自動/ 彩色/ 黑白(ICR)
光學變倍		23X 光學變焦
聚焦模式		自動/手動
焦距		f=4.7mm~108.1mm
光圈		F1.6(W)-F3.0(T)
變倍速度		大約3秒 (光學 · 廣角-望遠)
雲台		
水準範圍		360°連續旋轉
垂直範圍		0°~ 90°
旋轉速度		手控速度：0.1°-180°/秒 · 預置位元速度：200°/秒
預置精度		0.1°
比例變倍		支援
預置點個數		255個
巡航掃描		4組
花樣掃描		4條
區域掃描		支援
空閒動作		預置點/ 區域掃描/ 巡航掃描/ 關閉
功能		
編碼特性		雙碼流; 主碼流：1920*1080(25fps),子碼流：D1(25fps)
網路通訊協定		IPv4, TCP, UDP, HTTP, HTTPS, SMTP, FTP, NTP, DNS, DDNS, DHCP, RTSP, RTP, RTCP, SNMP
視訊壓縮		H.264/MJPEG
音訊壓縮		G.711U
文字顯示		支援 (通道名、日期時間)
報警功能		移動偵測、網線斷路、IP地址衝突
3D降噪		支援
背光補償		支援
寬動態		支援
圖像增強		透霧功能
紅外照射距離		150M
紅外角度		變焦自動調整
介面協定		ONVIF · GB28181 (可選)
手機監控		支援蘋果、安卓系統手機監看
介面		
報警		2路輸入/1路輸出
音訊		1路雙向語音對講 (RCA介面)
報警聯動		郵件/FTP/預置點/巡航/錄影
TF卡		最大64G
類比視頻輸出		1.0Vp-p/75Ω, · BNC頭
網路介面		RJ45 10M/100M網路自我調整
一般規範		
防護等級		IP66
工作溫度/濕度		-20°C ~ 55°C/0 % -90 %
電源		AC24V/DC24V/ POE (IEEE802.3at)
功耗 (最大)		36W
尺寸		380(H)*216(D)mm
重量		5.5KG